

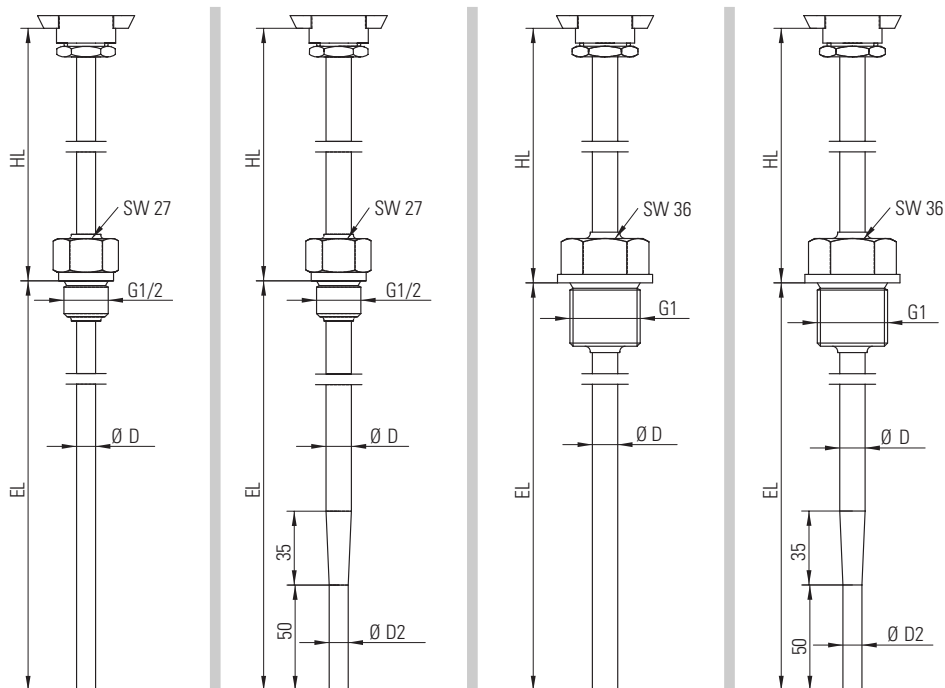
Einschraub-Thermoelemente mit Halsrohr



Einschraub-Thermoelemente nach DIN 43772

- einsetzbar in festen, flüssigen oder gasförmigen Medien
- für Anwendungen, die temperatur- oder einbaubedingt eine Distanz des Messkopfes erfordern

- mit fester Einbaulänge
- für Überdruckbetrieb geeignet
- für mäßige mechanische Belastungen
- mit Schutzrohr aus Edelstahl 1.4571
- zum direkten Einbau in das Medium
- Kabeleinführung des Anschlusskopfes ausrichtbar



Typ	TE-BB	TE-BB (R) reaktionsschnell	TE-BC	TE-BC (R) reaktionsschnell
Bauart nach DIN 43772	Form 2G	Form 3G	Form 2G	Form 3G
Befestigung	Einschraubgewinde G1/2		Einschraubgewinde G1	
Schutzrohr-Durchmesser D [D2] (mm)	9/11/12/14	12[9]/14[11]	11/12/14	12[9]/14[11]
Einbaulänge EL nach Norm (mm)	160...400	160...280	160...400	160...280
Halslänge HL nach Norm (mm)	145	147	145	147
Einsatztemperatur (°C)	-100 bis +600			
Anschlusskopf (nach DIN)	Form B			
Anschluß	Keramiksockel mit Anschlussklemmen			
Thermopaar	NiCr-Ni Typ K oder Fe-CuNi Typ J; einfach oder doppelt			
Thermopaar-Toleranz	nach DIN EN 60584 Klasse 2			
Messeinsatz	auswechselbar			

Neben den auf dieser Seite dargestellten Standardtypen liefern wir auf Anfrage auch spezielle Ausführungen (Abmessungen, Anschlussköpfe, Messumformer, Thermopaare und -Toleranzklassen, Vibrationsfestigkeit, Werkstoffe, DKD-Zertifikate etc.).